

SIEMENS

GMA 131 / GMA 161 - ATUADORES FLOATING / PROPORCIONAL, RETORNO POR MOLA, 7Nm



Os atuadores da série GMA 131 e GMA 161 seguem a linha de motores com retorno por mola para dampers e para válvulas esfera de até 3".

Características

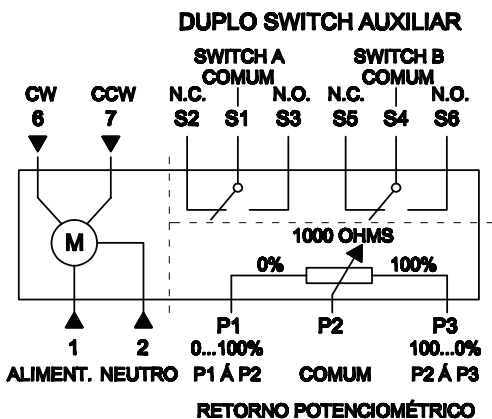
- Retorno por mola bidirecional à prova de falhas;
- Acoplamento de eixo Self-centering;
- Modelos disponíveis com duplo switch auxiliar independente e ajustável;
- Modelo de atuador floating disponível com retorno potenciométrico;
- Todos os modelos proporcionais oferecem retorno built-in;
- Todo corpo é feito de metal;
- Alavanca de abertura manual;
- Capacidade de ajuste da escala mecânica;
- Indicador de posição de fácil visualização;
- Pré-cabeado;
- 24 Vac/dc compatível.

Produto	Tensão	Controle		Cabos		Opções de controle built-in
		Proporcional	3 posições	Standard	Plenum	
GMA 131-1U	24 Vac ± 20% 24 Vdc ± 15%	Proporcional 0 a 10 Vdc	3 posições	Standard	Plenum	Duplo switch auxiliar
GMA 161-1U	•	•		•		•
GMA 161-1P	•	•			•	•

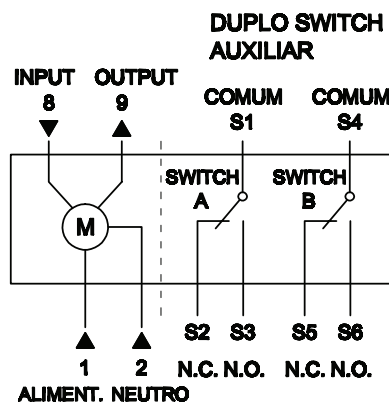
DADOS TÉCNICOS

Tempo de abertura / fechamento para 90°	90s
Retorno por mola	15s (maior que 60s em -25 °F (-32 °C))
Frequência	50/60 Hz
Consumo de energia	24 Vac/dc 5VA/5W
Classificação do equipamento (24V)	Classe 2 por UL/CSA
Ângulo de rotação	90° nominal, 95° máx.
Dimensões do eixo	Diâmetro 1/4" a 3/4" (6.4 a 20,5 mm) Comprimento mín. 1" (25,4 mm)
Temperatura de funcionamento	-25 °F a 130 °F (-32 °C a 55 °C)
Temperatura de armazenamento	-40 °F a 158 °F (-40 °C a 70 °C)
Umidade ambiente	Rh 95% (sem condensação)
Involúcro	NEMA 1
Conexão pré-cabeada	18 AWG, 3 pés (0,9 m) de comprimento
Material	Liga de alumínio fundido
Lubrificação da engrenagem	Livre de silicone
Dimensões	LAP: 83mm x 212mm x 68mm
Peso	2,9 lb (1,3 kg)

DIAGRAMA DE LIGAÇÃO



GMA13 - FLOATING, 3 POSIÇÕES, 24V



GMA16 - PROPORCIONAL, 24V

DIMENSÕES

